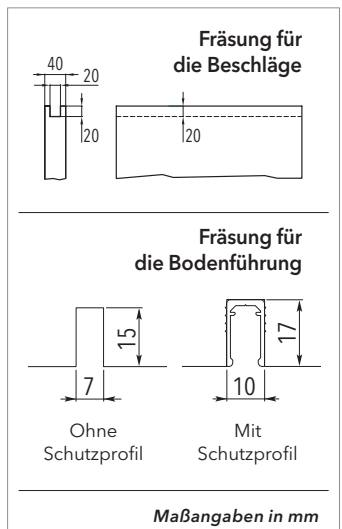


HINWEIS

Zur Aufnahme der Beschläge ist oben am Türblatt eine Fräsung auszuführen. An der Türblattunterseite wird eine Nut für die Bodenführung eingearbeitet. (siehe Abbildungen)



Türblattmaße		Standardmaße der Schiebetürkästen			
Breite TBB	Höhe TBH	Maße Element			
		A × H	B	C	H1
61	198,5 / 211 / 223,5	57,5 × 199,3 / 211,8 / 224,3	73,2	135,7	205,3 / 217,8 / 230,3
73,5	198,5 / 211 / 223,5	70 × 199,3 / 211,8 / 224,3	85,7	160,7	205,3 / 217,8 / 230,3
86	198,5 / 211 / 223,5	82,5 × 199,3 / 211,8 / 224,3	98,2	185,7	205,3 / 217,8 / 230,3
98,5	198,5 / 211 / 223,5	95 × 199,3 / 211,8 / 224,3	110,7	210,7	205,3 / 217,8 / 230,3
111	198,5 / 211 / 223,5	107,5 × 199,3 / 211,8 / 224,3	123,2	235,7	205,3 / 217,8 / 230,3
123,5	198,5 / 211 / 223,5	120 × 199,3 / 211,8 / 224,3	135,7	260,7	205,3 / 217,8 / 230,3

Maßangaben in cm

Möglicher Wandaufbau	CW 100 fertige Wandstärke 15 cm
Belegung mit Gipskartonplatte 12,5 mm	Ständerwand 2×, im Schubkastenbereich 1× belegt
Innere Maulweite (IM)	54 mm
Profilstärke (P)	100 mm
Möglich bis maximal (TBB × TBH)	123,5 cm × 269,2 cm

Anmerkungen	Maßerklärungen	Zubehör
<p>Sondermaße: es sind Einbaukästen für Türblattbreiten zwischen 61 und 123,5 cm und Höhen zwischen 99,2 und 269,2 cm möglich.</p> <ul style="list-style-type: none"> Anwendbare max. Türblattstärken inkl. Aufleistungen für Gläser oder Dekorationen, alle Wandstärken: 40 mm Die geprüfte Tragfähigkeit der Standardrollwagen liegt bei 100 kg pro Paar. (150 kg bei bestimmten Sondergrößen) Die Lieferzeiten für abweichende Zwischen- bzw. Sondermaße klären Sie bitte mit unserem Büro. Die angegebenen Türblattmaße beziehen sich auf Holztürlätter. Die max. Einbautiefe der Hohlraumdosens beträgt 35 mm. 	<p>A: Fertig verspachteltes liches Zargendurchgangsmaß (Breite)</p> <p>B: Tiefe des Einschubes</p> <p>C: Gesamtmaß Schiebetürkästen Breite</p> <p>H: Fertig verspachteltes liches Zargendurchgangsmaß (Höhe)</p> <p>H1: Gesamtmaß Schiebetürkästen Höhe</p> <p>TBB: Türblattbreite</p> <p>TBH: Türblatthöhe</p> <p>TE: optionaler Türblatteinstand in die Stocklichte</p> <p>WS: Fertige Wandstärke</p> <p>P: Profilstärke</p> <p>IM: Innere Maulweite</p> <p>GKB: Belegung mit Gipskartonplatte 12,5 mm</p>	<ul style="list-style-type: none"> ECLISSE SYNTESIS® PLANO SL ECLISSE BIAS® (ab TBB 73,5 cm) ECLISSE BIAS® DS (ab TBB 86 cm) VITRO PLUS Türführungsprofil Federdämpfer Push To Open