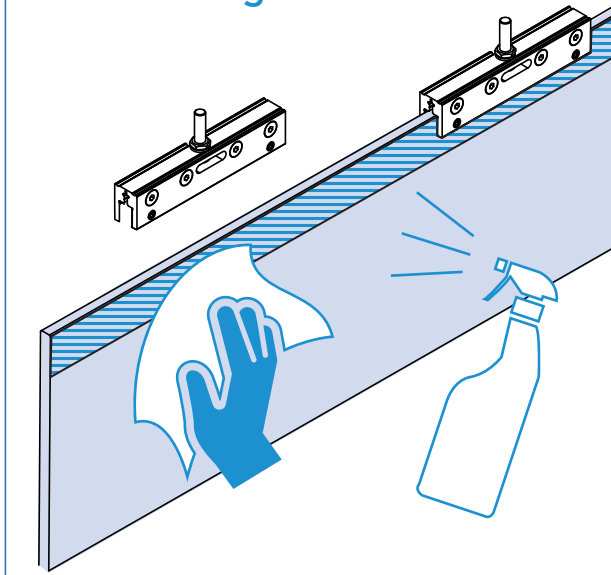
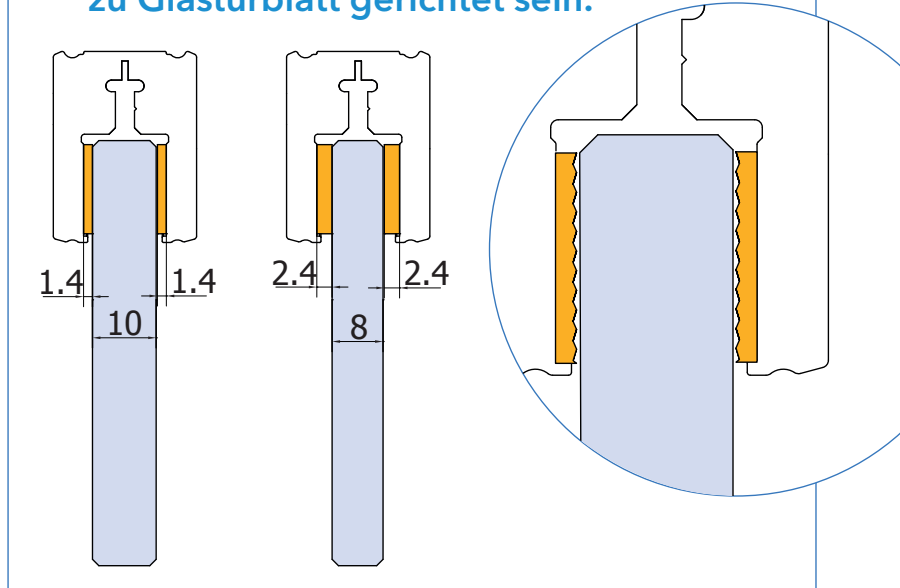


Maßangaben, wenn nicht anders vermerkt, in mm

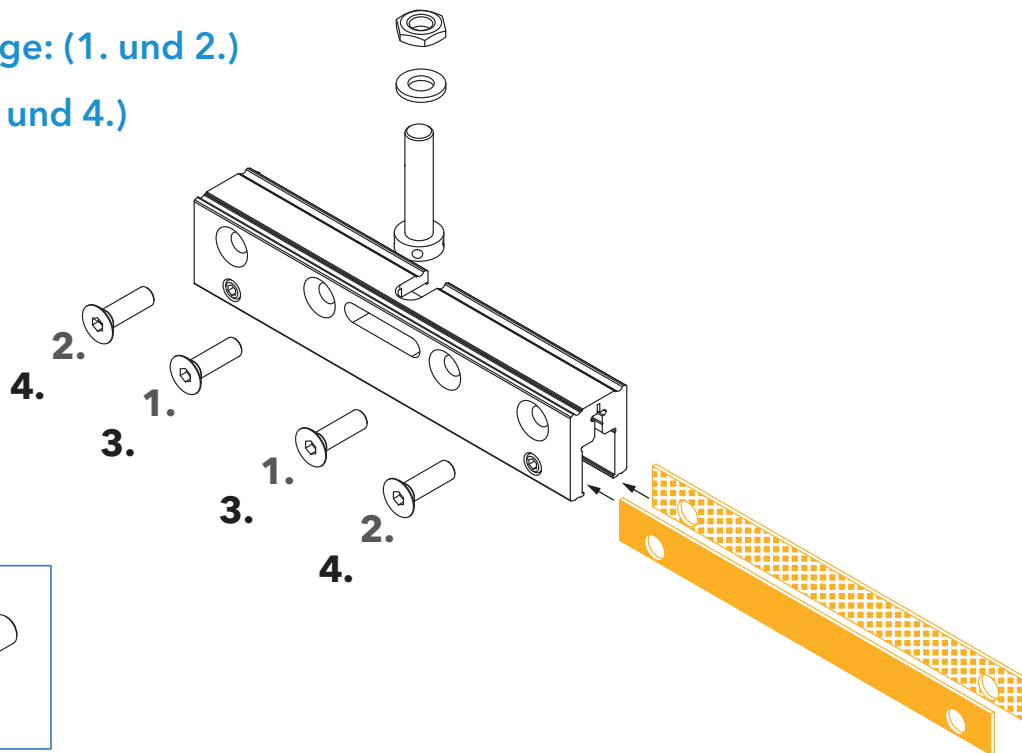
1 Vor Montage der Beschläge Glasblatt gründlich säubern.



2 Rauhe Seite der Beilag-Plättchen muss zu Glasürblatt gerichtet sein.



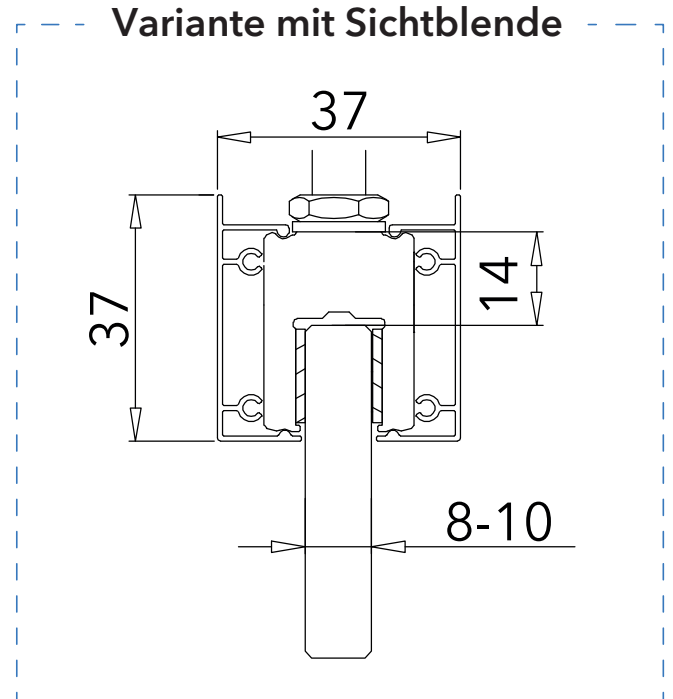
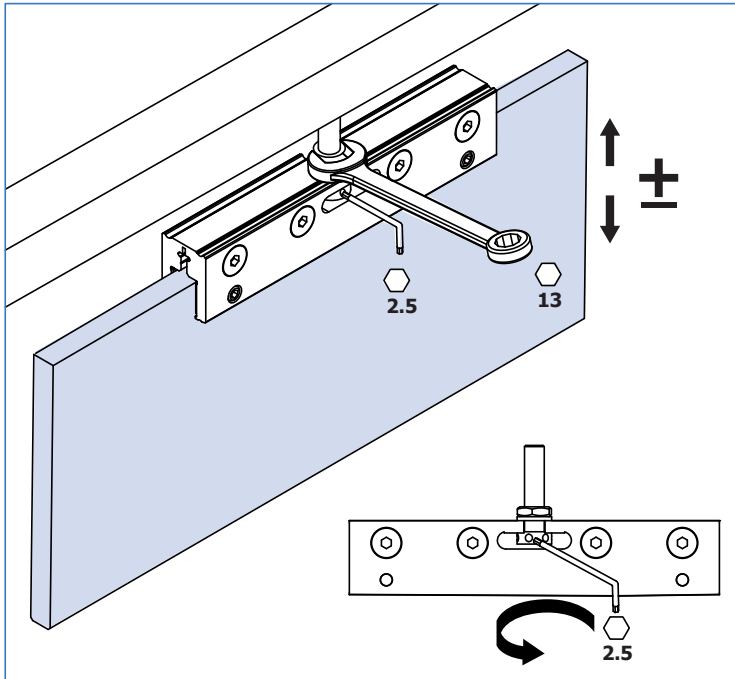
3 Schraubreihenfolge: (1. und 2.) Kontrollfolge: (3. und 4.)



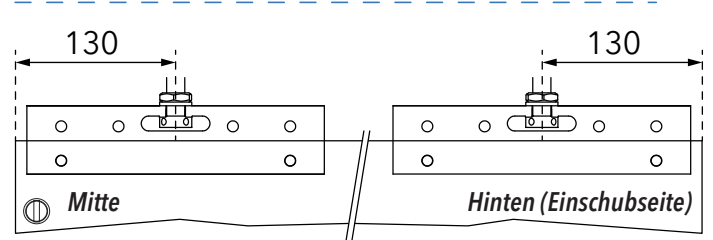
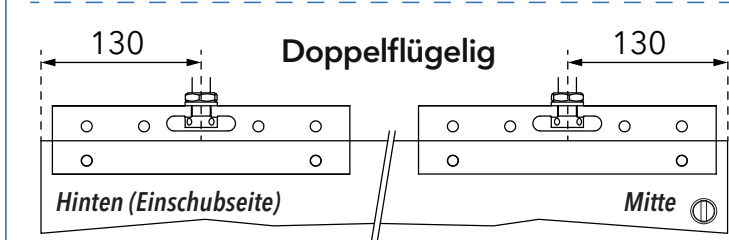
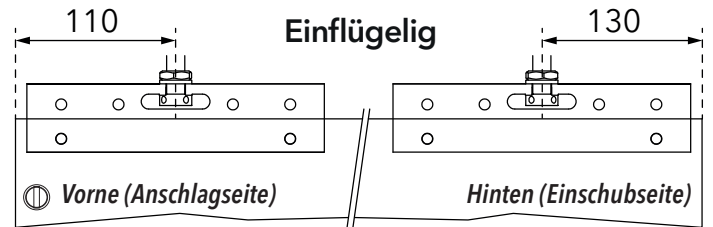
M6 x 20
4 mm
15 Nm

Maßangaben, wenn nicht anders vermerkt, in mm

4 Festschrauben der Aufhängung



Positionierung der Klemmbeschläge



Notwendige Ausnehmungen im Glas, um als Sicherheitsbeschlag verwendet werden zu können.

